



Gamme de palonniers
acier et aluminium pour
charge de 125 à 10000 kg

 **VERLINDE**
LIFTING EQUIPMENT

Caractéristiques techniques

- > Equipé de 2 crochets tournants articulés avec linguets de sécurité forgés.
- > Cœillet anti déchirement pour utilisation avec élingues synthétiques, câbles...
- > Peinture antirouille et finition polyuréthane jaune RAL 1028 haute résistance.
- > Coefficient de sécurité : 4
- > Aucune soudure portante.
- > Fabrication selon norme NFE 52210.

- > Groupe : FEM5.
- > Réglage des crochets par poignées supérieures (pour les palonniers réglables uniquement).
- > Pas de réglage 100 mm en standard (pour les palonniers réglables uniquement).
- > Vitesse de levage = 16 m/mn maxi.
- > Livré avec notice d'utilisation et d'entretien et certificat de conformité CE.

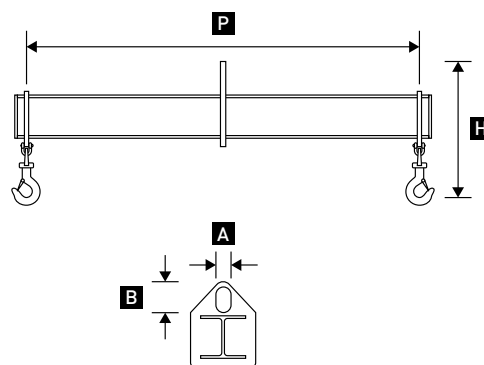
PAL P2F

pour charge de 1 000 à 10 000 kg
Palonnier à suspente centrale avec 2 points de levage **fixes**



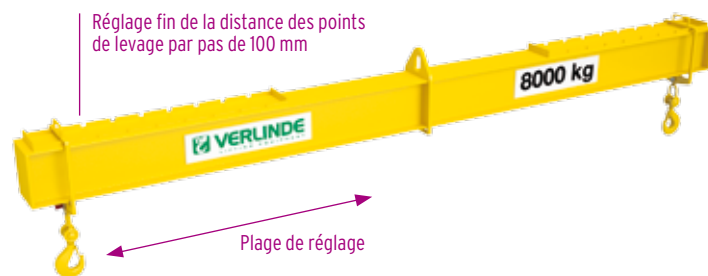
Crochets tournants articulés avec linguets de sécurité forgés.

Charge (T)	A x B (mm)	Portée en mètres (P)						
		1	2	3	4	5	6	
1 T	60 x 80	Hauteur "H" (mm)	320	340	360	360	380	380
		Poids (kg)	32	59	96	122	176	208
2 T	80 x 120	Hauteur "H" (mm)	380	400	420	440	460	480
		Poids (kg)	39	72	115	170	240	324
3 T	100 x 180	Hauteur "H" (mm)	480	500	540	560	580	600
		Poids (kg)	56	94	163	234	326	432
4 T	100 x 180	Hauteur "H" (mm)	480	520	560	580	600	620
		Poids (kg)	62	112	190	274	375	495
5 T	100 x 180	Hauteur "H" (mm)	540	580	620	640	660	700
		Poids (kg)	69	126	216	306	420	597
6 T	100 x 180	Hauteur "H" (mm)	540	600	640	660	700	700
		Poids (kg)	80	151	250	355	516	608
8 T	100 x 180	Hauteur "H" (mm)	600	660	700	740	740	840
		Poids (kg)	93	176	288	431	524	616
10 T	100 x 180	Hauteur "H" (mm)	620	680	740	740	740	790
		Poids (kg)	107	198	345	437	530	798



PAL P2R

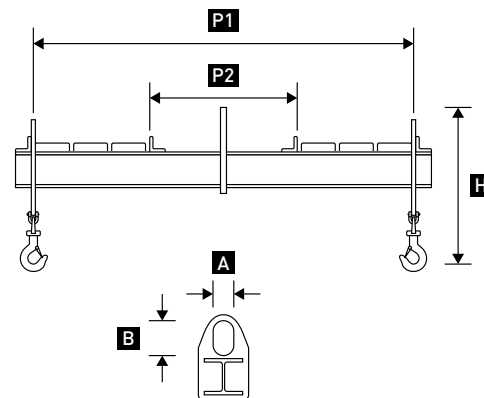
pour charge de 1 000 à 10 000 kg
Palonnier à suspente centrale avec 2 points de levage **réglables**

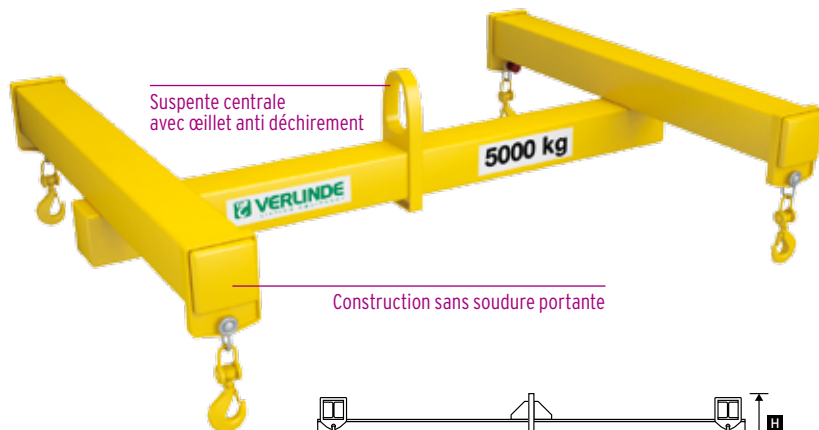


Réglage fin de la distance des points de levage par pas de 100 mm

Plage de réglage

Charge (T)	A x B (mm)	Portée en mètres (P1/P2)						
		1 / 0,5	2 / 1	3 / 1	4 / 2	5 / 3	6 / 4	
1 T	60 x 80	Hauteur "H" (mm)	490	510	530	530	550	550
		Poids (kg)	38	64	101	127	181	213
2 T	80 x 120	Hauteur "H" (mm)	450	470	490	510	530	550
		Poids (kg)	44	77	120	175	245	329
3 T	100 x 180	Hauteur "H" (mm)	560	580	620	640	660	680
		Poids (kg)	66	104	173	244	336	442
4 T	100 x 180	Hauteur "H" (mm)	610	650	690	710	730	750
		Poids (kg)	72	122	200	284	385	505
5 T	100 x 180	Hauteur "H" (mm)	630	670	710	730	750	790
		Poids (kg)	79	136	226	316	430	607
6 T	100 x 180	Hauteur "H" (mm)	630	690	730	750	790	790
		Poids (kg)	95	166	265	370	531	623
8 T	100 x 180	Hauteur "H" (mm)	710	770	810	850	850	850
		Poids (kg)	113	196	308	451	544	636
10 T	100 x 180	Hauteur "H" (mm)	730	790	850	850	850	900
		Poids (kg)	127	218	365	457	550	818



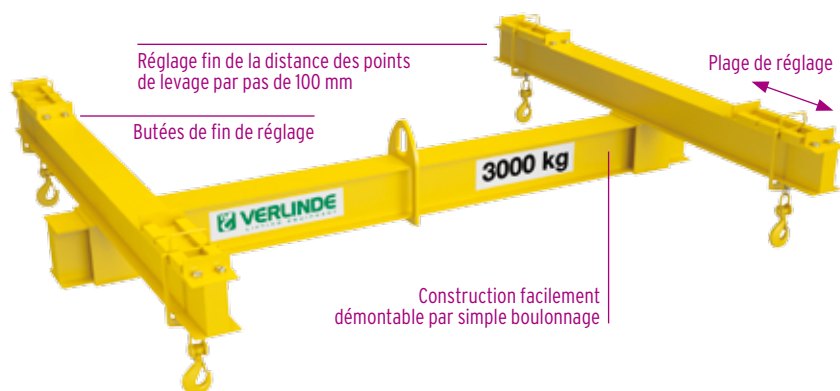
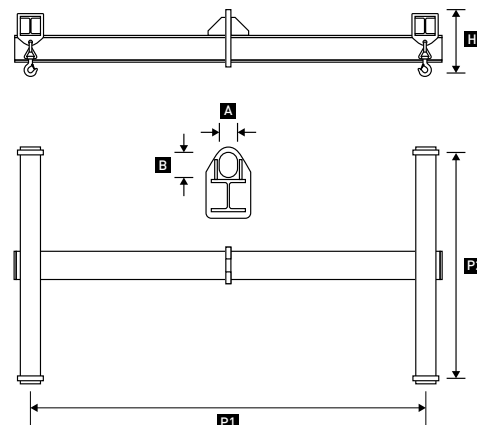


PAL P4HF

pour charge de 1 000 à 10 000 kg

Palonnier type "H" à suspente centrale avec 4 points de levage **fixes**

Charge (T)	A x B (mm)	Portée en mètres (P1) / Empattement en mètres (P2)						
		1 / 1	2 / 1	3 / 1	3 / 2	4 / 1	4 / 2	
1 T	60 x 80	Hauteur "H" (mm)	240	240	240	240	240	240
		Poids (kg)	78	105	142	177	168	203
2 T	80 x 120	Hauteur "H" (mm)	270	270	270	270	270	270
		Poids (kg)	85	118	161	211	216	266
3 T	100 x 180	Hauteur "H" (mm)	350	350	350	350	350	350
		Poids (kg)	103	141	210	284	281	355
4 T	100 x 180	Hauteur "H" (mm)	350	350	350	350	350	350
		Poids (kg)	117	167	245	311	329	395
5 T	100 x 180	Hauteur "H" (mm)	390	390	390	390	390	390
		Poids (kg)	125	182	272	360	362	450
6 T	100 x 180	Hauteur "H" (mm)	390	390	390	390	390	390
		Poids (kg)	148	219	318	394	423	500
8 T	100 x 180	Hauteur "H" (mm)	430	430	430	430	430	430
		Poids (kg)	163	246	358	457	501	600
10 T	100 x 180	Hauteur "H" (mm)	430	430	430	430	430	430
		Poids (kg)	189	280	427	541	519	633

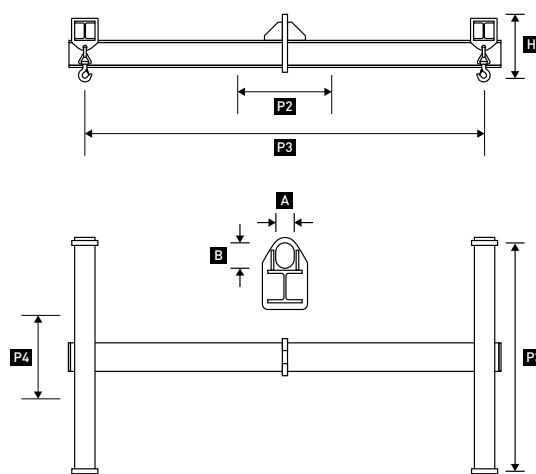


PAL P4HR

pour charge de 1 000 à 10 000 kg

Palonnier type "H" à suspente centrale à 4 points de levage **réglables**

Charge (T)	A x B (mm)	Portée en mètres maxi/mini (P1/P2) / Empattement en mètres maxi/mini (P3/P4)						
		1/0,5/0,5/0,5	2/1/1/0,5	3/1/1/0,5	3/1/2/1	4/2/1/0,5	4/2/2/1	
1 T	60 x 80	Hauteur "H" (mm)	290	290	290	290	290	290
		Poids (kg)	98	125	162	197	188	223
2 T	80 x 120	Hauteur "H" (mm)	320	320	320	320	320	320
		Poids (kg)	105	138	181	231	236	286
3 T	100 x 180	Hauteur "H" (mm)	400	400	400	400	400	400
		Poids (kg)	123	161	230	304	301	375
4 T	100 x 180	Hauteur "H" (mm)	400	400	400	400	400	400
		Poids (kg)	147	197	275	341	359	425
5 T	100 x 180	Hauteur "H" (mm)	440	440	440	440	440	440
		Poids (kg)	155	212	302	390	392	480
6 T	100 x 180	Hauteur "H" (mm)	440	440	440	440	440	440
		Poids (kg)	178	249	348	424	453	550
8 T	100 x 180	Hauteur "H" (mm)	480	480	480	480	480	480
		Poids (kg)	193	276	388	487	531	630
10 T	100 x 180	Hauteur "H" (mm)	480	480	480	480	480	480
		Poids (kg)	219	310	457	531	549	673



Options disponibles

- > Capacités de charge supérieure disponibles sur demande.
- > Des modèles 3 points de levage type "Y" ou 4 points type "X" sont également disponibles sur demande.
- > Palonniers pour big bag.

- > Palonniers spéciaux.
- > Palonniers galvanisés.
- > Palonniers spéciaux avec fourche de préhension pour palette.

Caractéristiques techniques

- > Equipé de crochets tournants articulés avec linguets de sécurité forgés.
- > Cœillet anti-déchirement pour utilisation avec élingues synthétiques, câbles...
- > Profilé aluminium anodisé, résistant à la corrosion.
- > Coefficient de sécurité : 4.
- > Aucune soudure portante.
- > Fabrication selon norme NFE 52210.

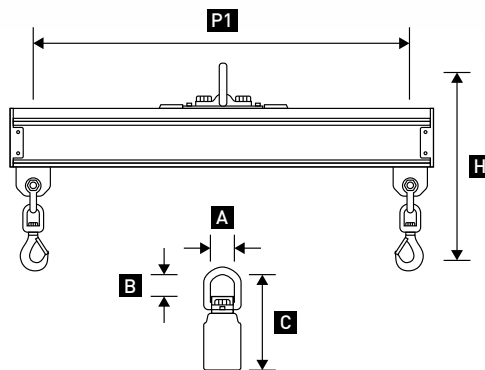
- > Groupe FEM5.
- > Réglage des crochets par axes amovibles (pour palonniers réglables uniquement).
- > Réglage au pas : 100mm (pour palonniers réglables uniquement).
- > Vitesse de levage : 16 m/mn maxi.
- > Livré avec notice d'utilisation et d'entretien et certificat de conformité CE.

Avantages de l'alu

- > Le profilé aluminium est anodisé et offre une protection anti-corrosion
- > Ce profilé aluminium est compatible avec tous les accessoires normalisés ITEM
- > Le palonnier aluminium est globalement plus léger que son équivalent acier, cela permet d'optimiser la capacité du palan pour le levage des charges.

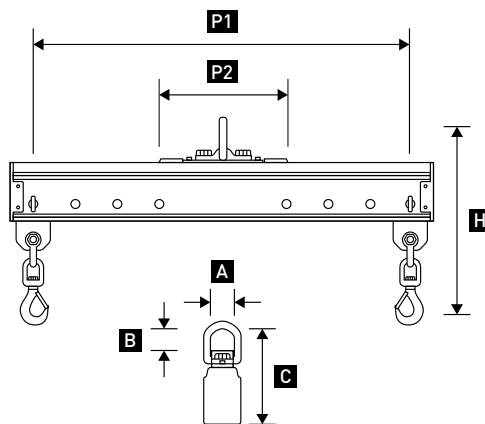
PAL P2F ALU pour charge de 125 à 2000 kg
Palonnier aluminium à suspente centrale avec 2 points de levage fixes

Charge (kg)	Portée totale en mètres						
	1	2	3	4	5	6	
125	Long. entre crochets (P1)	900	1900	2900	3900	4900	5900
	Poids (kg)	16	22	29	35	42	48
	Hauteur perdue (H)	454	454	454	454	454	454
	Dim. A x B x C	56x53x226	56x53x226	56x53x226	56x53x226	56x53x226	56x53x226
250	Long. entre crochets (P1)	900	1900	2900	3900	4900	5900
	Poids (kg)	16	22	29	35	42	61
	Hauteur perdue (H)	454	454	454	454	454	504
	Dim. A x B x C	56x53x226	56x53x226	56x53x226	56x53x226	56x53x226	56x53x276
500	Long. entre crochets (P1)	900	1900	2900	3900	4900	5900
	Poids (kg)	16	22	36	44	53	74
	Hauteur perdue (H)	454	454	454	454	454	504
	Dim. A x B x C	56x53x226	56x53x226	56x53x276	56x53x276	56x53x276	56x53x306
750	Long. entre crochets (P1)	900	1900	2900	3900	4900	5900
	Poids (kg)	16	27	36	52	83	97
	Hauteur perdue (H)	454	454	504	504	504	535
	Dim. A x B x C	56x53x226	56x53x276	56x53x276	56x53x306	56x53x341	56x53x341
1000	Long. entre crochets (P1)	900	1900	2900	3900	4900	-
	Poids (kg)	21	31	42	68	83	-
	Hauteur perdue (H)	535	535	535	569	569	-
	Dim. A x B x C	56x53x306	56x53x306	56x53x306	56x53x341	56x53x341	-
1600	Long. entre crochets (P1)	900	1900	2900	-	-	-
	Poids (kg)	21	31	54	-	-	-
	Hauteur perdue (H)	535	535	569	-	-	-
	Dim. A x B x C	56x53x306	56x53x306	56x53x341	-	-	-
2000	Long. entre crochets (P1)	900	1900	-	-	-	-
	Poids (kg)	21	39	-	-	-	-
	Hauteur perdue (H)	535	569	-	-	-	-
	Dim. A x B x C	56x53x306	56x53x341	-	-	-	-



PAL P2R ALU pour charge de 125 à 2000 kg
Palonnier aluminium à suspente centrale avec 2 points de levage réglables

Charge (kg)	Portée totale en mètres						
	1	2	3	4	5	6	
125	Long. maxi/mini entre crochets (P1/P2)	900/300	1900/900	2900/900	3900/1900	4900/2900	5900/3900
	Poids (kg)	16	22	29	35	42	48
	Hauteur perdue (H)	454	454	454	454	454	454
	Dim. A x B x C	56x53x226	56x53x226	56x53x226	56x53x226	56x53x226	56x53x226
250	Long. maxi/mini entre crochets (P1/P2)	900/300	1900/900	2900/900	3900/1900	4900/2900	5900/3900
	Poids (kg)	16	22	29	35	42	61
	Hauteur perdue (H)	454	454	454	454	454	504
	Dim. A x B x C	56x53x226	56x53x226	56x53x226	56x53x226	56x53x226	56x53x276
500	Long. maxi/mini entre crochets (P1/P2)	900/300	1900/900	2900/900	3900/1900	4900/2900	5900/3900
	Poids (kg)	16	22	36	44	53	74
	Hauteur perdue (H)	454	454	454	454	454	504
	Dim. A x B x C	56x53x226	56x53x226	56x53x276	56x53x276	56x53x276	56x53x306
750	Long. maxi/mini entre crochets (P1/P2)	900/300	1900/900	2900/900	3900/1900	4900/2900	5900/3900
	Poids (kg)	16	27	36	52	83	97
	Hauteur perdue (H)	454	454	504	504	504	535
	Dim. A x B x C	56x53x226	56x53x276	56x53x276	56x53x306	56x53x341	56x53x341
1000	Long. maxi/mini entre crochets (P1/P2)	900/300	1900/900	2900/900	3900/1900	4900/2900	-
	Poids (kg)	21	31	42	68	83	-
	Hauteur perdue (H)	535	535	535	569	569	-
	Dim. A x B x C	56x53x306	56x53x306	56x53x306	56x53x341	56x53x341	-
1600	Long. maxi/mini entre crochets (P1/P2)	900/300	1900/900	2900/900	-	-	-
	Poids (kg)	21	31	54	-	-	-
	Hauteur perdue (H)	535	535	569	-	-	-
	Dim. A x B x C	56x53x306	56x53x306	56x53x341	-	-	-
2000	Long. maxi/mini entre crochets (P1/P2)	900/300	1900/900	-	-	-	-
	Poids (kg)	21	39	-	-	-	-
	Hauteur perdue (H)	535	569	-	-	-	-
	Dim. A x B x C	56x53x306	56x53x341	-	-	-	-



PAL P4HF ALU

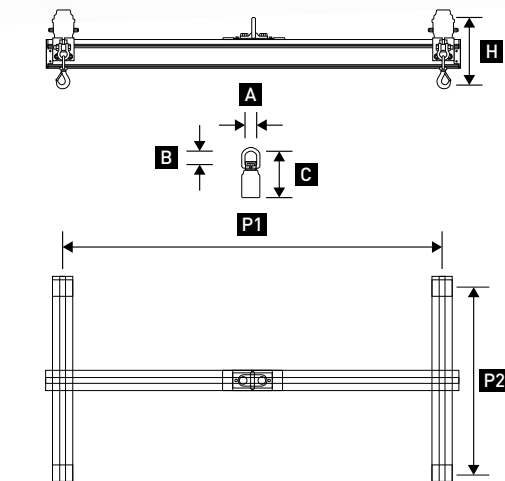
pour charge de 125 à 2000 kg

Palonnier aluminium à suspente centrale avec 4 points de levage fixes

Suspente centrale avec œillet anti-déchirement

Construction sans soudure portante

Charge (kg)	Portée totale en mètres / Empattement total en mètres						
	1/1	2/1	3/1	3/2	4/1	4/2	
125	Long. et Larg. entre crochets (P1/P2)	840/900	1840/900	2840/900	2840/1900	3840/900	3840/1900
	Poids (kg)	51	58	64	77	71	84
	Hauteur perdue (H)	310	310	310	310	310	310
	Dim. A x B x C	56x53x226	56x53x226	56x53x226	56x53x226	56x53x226	56x53x226
250	Long. et Larg. entre crochets (P1/P2)	840/900	1840/900	2840/900	2840/1900	3840/900	3840/1900
	Poids (kg)	51	58	64	77	71	84
	Hauteur perdue (H)	310	310	310	310	310	310
	Dim. A x B x C	56x53x226	56x53x226	56x53x276	56x53x276	56x53x276	56x53x276
500	Long. et Larg. entre crochets (P1/P2)	840/900	1840/900	2840/900	2840/1900	3840/900	3840/1900
	Poids (kg)	51	58	71	84	79	92
	Hauteur perdue (H)	310	310	310	310	310	310
	Dim. A x B x C	56x53x226	56x53x226	56x53x276	56x53x276	56x53x276	56x53x276
750	Long. et Larg. entre crochets (P1/P2)	840/900	1840/900	2840/900	2840/1900	3840/900	3840/1900
	Poids (kg)	51	62	71	84	87	100
	Hauteur perdue (H)	310	310	310	310	310	310
	Dim. A x B x C	56x53x226	56x53x276	56x53x276	56x53x276	56x53x306	56x53x306
1000	Long. et Larg. entre crochets (P1/P2)	840/900	1840/900	2840/900	2840/1900	3840/900	3840/1900
	Poids (kg)	55	66	77	90	103	116
	Hauteur perdue (H)	310	310	310	310	310	310
	Dim. A x B x C	56x53x306	56x53x306	56x53x306	56x53x306	56x53x341	56x53x341
1600	Long. et Larg. entre crochets (P1/P2)	840/900	1840/900	2840/900	2840/1900	-	-
	Poids (kg)	55	66	88	101	-	-
	Hauteur perdue (H)	310	310	310	310	-	-
	Dim. A x B x C	56x53x306	56x53x306	56x53x341	56x53x341	-	-
2000	Long. et Larg. entre crochets (P1/P2)	840/900	1840/900	-	-	-	-
	Poids (kg)	64	82	-	-	-	-
	Hauteur perdue (H)	310	310	-	-	-	-
	Dim. A x B x C	56x53x306	56x53x341	-	-	-	-



PAL P4HR ALU

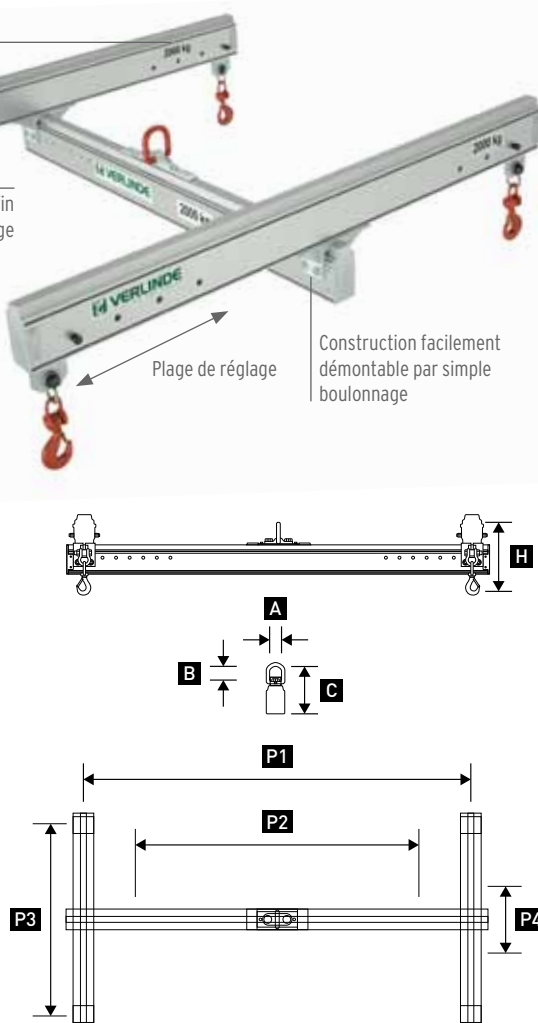
pour charge de 125 à 2000 kg

Palonnier aluminium à suspente centrale avec 4 points de levage réglables

Réglage fin de la distance des points de levage par pas de 100 mm

Butées de fin de réglage

Charge (kg)	Portée totale en mètres / Empattement total en mètres						
	1/1	2/1	3/1	3/2	4/1	4/2	
125	Long. maxi/mini entre crochets (P1/P2)	840/400	1840/940	2840/1440	2840/1440	3840/1940	3840/1940
	Larg. maxi/mini entre crochets (P3/P4)	900/500	900/500	900/500	1900/900	900/500	1900/900
	Poids (kg)	51	58	64	77	71	84
	Hauteur perdue (H)	310	310	310	310	310	310
250	Long. maxi/mini entre crochets (P1/P2)	840/400	1840/940	2840/1440	2840/1440	3840/1940	3840/1940
	Larg. maxi/mini entre crochets (P3/P4)	900/500	900/500	900/500	1900/900	900/500	1900/900
	Poids (kg)	51	58	64	77	71	84
	Hauteur perdue (H)	310	310	310	310	310	310
500	Long. maxi/mini entre crochets (P1/P2)	840/400	1840/940	2840/1440	2840/1440	3840/1940	3840/1940
	Larg. maxi/mini entre crochets (P3/P4)	900/500	900/500	900/500	1900/900	900/500	1900/900
	Poids (kg)	51	58	71	84	79	92
	Hauteur perdue (H)	310	310	310	310	310	310
750	Long. maxi/mini entre crochets (P1/P2)	840/400	1840/940	2840/1440	2840/1440	3840/1940	3840/1940
	Larg. maxi/mini entre crochets (P3/P4)	900/500	900/500	900/500	1900/900	900/500	1900/900
	Poids (kg)	51	62	71	84	87	100
	Hauteur perdue (H)	310	310	310	310	310	310
1000	Long. maxi/mini entre crochets (P1/P2)	840/400	1840/940	2840/1440	2840/1440	3840/1940	3840/1940
	Larg. maxi/mini entre crochets (P3/P4)	900/500	900/500	900/500	1900/900	900/500	1900/900
	Poids (kg)	55	66	77	90	103	116
	Hauteur perdue (H)	310	310	310	310	310	310
1600	Long. maxi/mini entre crochets (P1/P2)	840/440	1840/940	2840/1440	2840/1440	-	-
	Larg. maxi/mini entre crochets (P3/P4)	900/500	900/500	900/500	1900/900	-	-
	Poids (kg)	55	66	88	101	-	-
	Hauteur perdue (H)	310	310	310	310	-	-
2000	Long. maxi/mini entre crochets (P1/P2)	840/440	1840/940	-	-	-	-
	Larg. maxi/mini entre crochets (P3/P4)	900/500	900/500	-	-	-	-
	Poids (kg)	64	82	-	-	-	-
	Hauteur perdue (H)	310	310	-	-	-	-



Construction facilement démontable par simple boulonnage

Plaque de réglage

VERLINDE, c'est :

- Le premier constructeur et exportateur français d'équipement de levage et de manutention.
- Une gamme continue de 30 familles de matériel de levage de 60 à 160 000 kg.
- La certification assurance qualité ISO 9001.



Nos références

Métallurgie, Mécanique, Nucléaire → Sollac - Unimetal - Stein - NFM - Framatome - Neyrpic

Industrie Chimie, Pétro-chimie → Rhône-Poulenc - Du Pont De Nemours - Elf - Total - Pechiney

Industrie aéronautique → Aérospatiale - Airbus - Eurocopter - Air France - Aéroport de Paris - Snecma - Marcel Dassault

Industrie agro-alimentaire → Nestlé - Gervais Danone - Bel

Industrie automobile → Renault - Peugeot - Citroën - Scania - Ford - RVI - Volkswagen - Michelin - Massey Ferguson - Manitou - Toyota Industrial Equipment

Autres secteurs → EDF - SNCF - RATP - Spie - Trindel - Lyonnaise des Eaux - Dumez - Fougerolle - GEC Alsthom - Bouygues - Polysius



En France :

Un réseau d'agences commerciales, des stations service après vente, des unités de fabrication de ponts roulants EUROPONT et un réseau de distributeurs.

Reste du monde :

Un interlocuteur à vos côtés dans plus de 55 pays.



2, boulevard de l'Industrie - B.P. 20059 - 28509 Vernouillet cedex - France

Phone : (33) 02 37 38 95 95 - Fax : (33) 02 37 38 95 99

Internet : www.verlinde.com